

Modèle	Débit d'air		Type séparateur	Dimensions (mm)					Poids (kg)		Connexions				PRIX (euro)	
	m ³ /h	m ³ /min		A	B	C	D	E	WF seul	WF + sep	air IN/OUT sans sep.	sortie air avec sep.	eau IN/OUT	cond. (ØA)	WF seul	WF + séparateur
WF015	90	1.5	AS035 MS042	894 974	260 350	103	600	/	3.4	4.5 6.9	1"	1/2" 1 1/4"	3/8"	1/2"	590	550 990
WF027	162	2.7	AS080 MS042	941 984	263 350	108	600	/	6.3	9.1 9.8	1 1/2"	1" 1 1/4"	1/2"	1/2"	710	920 1 110
WF042	252	4.2	AS080 MS042	941 984	263 350	108	600	/	7.1	9.9 10.6	1 1/2"	1" 1 1/4"	1/2"	1/2"	830	1 040 1 220
WF074	445	7.4	AS125 MS105	995 1.087	385 465	135	600	/	12	15.9 17.5	2"	1 1/2" 2"	3/4"	1/2"	1 050	1 340 1 600
WF105	630	10.5	AS215 MS105	1033 1.087	385 689	135	600	/	13	18.5 21.0	2"	2"	3/4"	1/2"	1 250	1 810
WF125	750	12.5	MS165	1.782	685	200	1.100	/	25	45	2 1/2"	2 1/2"	1"	1"	1 540	2 400
WF165	990	16.5	MS165	1.782	685	200	1.100	/	28	48	2 1/2"	2 1/2"	1"	1"	1 900	2 760
WF225	1.350	22.5	MS270	1.999	685	205	1.100	/	40	64	DN80	DN80	1"	1"	2 200	3 380
WF270	1.620	27	MS270	1.999	685	205	1.100	/	44	68	DN80	DN80	1"	1"	2 530	3 710
WF350	2.100	35	MS450	1.859	835	100	1.100	/	52	100	DN125	DN125	1 1/4"	1"	2 990	4 620
WF450	2.700	45	MS450	1.859	835	100	1.100	/	57	105	DN125	DN125	1 1/4"	1"	3 410	5 050
WF570	3.420	57	MS800	1.959	1.000	100	1.100	/	70	140	DN150	DN150	1 1/4"	1"	4 070	6 360
WF800	4.800	80	MS800	2.144	1.000	100	1.100	175	93	163	DN200	DN150	1 1/4"	1"	4 980	7 280
WF1030	6.180	103	MS1250	2.083	1.240	100	1.100	/	121	225	DN200	DN200	1 1/4"	2"	5 900	9 170
WF1250	7.500	125	MS1250	2.311	1.240	100	1.100	200	140	244	DN250	DN200	1 1/4"	2"	7 600	10 880
WF1800	10.800	180	MS1800	2.513	1.600	100	1.100	225	181	355	DN300	DN250	2"	2"	10 290	16 310
WF2500	15.000	250	MS3800	2.638	1.930	125	1.050	350	252	507	DN350	DN300	DN65	2"	16 050	25 550
WF3800	22.800	380	MS3800	2.697	1.930	125	1.050	400	356	611	DN450	DN300	DN80	2"	22 930	32 430
WF5200	31.200	520	MS6400	3.039	2.420	125	1.050	530	450	880	DN500	DN400	DN100	1"	31 440	45 850
WF6400	38.400	640	MS6400	3.094	2.420	125	1.050	530	560	990	DN600	DN400	DN100	1"	39 300	53 710

Les données font références aux conditions de travail : air FAD 20 °C/1 bar(a), température entrée d'air 120 °C, température d'air de sortie 10 °C au dessus de la température de refroidissement, pression 7 bar(g).

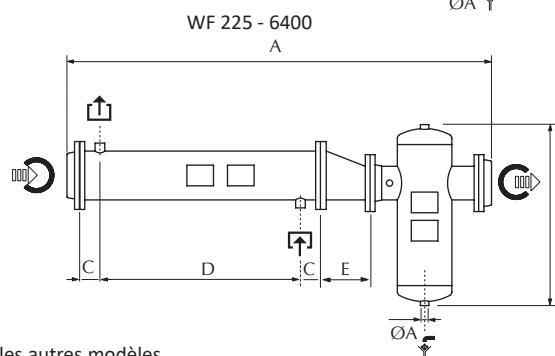
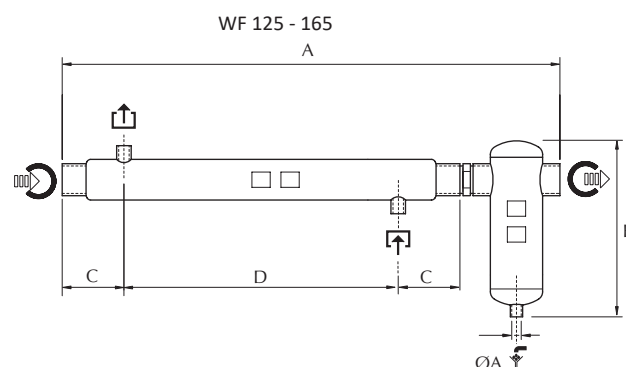
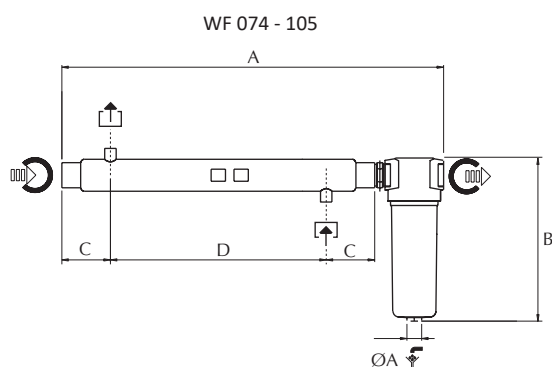
Pression maximum de travail 16 bar(g) (WF015-1030) et 10 bar(g) (WF1250-6400), température maximum air entrée 200 °C.
 Pour d'autres conditions veuillez contacter MTA.

WF sont livrés avec des raccords unions (WF 015-165) ou avec des contre-brides (WF225-6400).

Pour les modèles WF livrés avec le séparateur le kit de raccordement est prévu.

Des versions pour une installation verticale sont disponibles sur demande.

Tous les modèles sont CE. D'autres certifications sont possibles sur demande (ex. ASME, U-STAMP, etc.).



Emballage : Nylon + caisse en bois ouverte à partir de WF 165, palette + film pour tous les autres modèles.