

Modèle	Débit d'air		Dimensions (mm)				Poids (kg)	Connexions			PRIX (euro)	Options (euro)	
	m³/h	m³/min	A	B	C	D		air IN/OUT	condensat (ØA)	air vent		kit contre brides	version entrée verticale

Séparateurs centrifuges AS

AS 035	200	3,3	257	88	20	80	0,8	3/4"	1/2"	/	140	/	/
AS 080	467	7,8	263	125	32	100	1,8	1"	1/2"	/	210	/	/
AS 125	750	12,5	461	125	32	140	2,5	1 1/2"	1/2"	/	290	/	/
AS 215	1.300	21,7	684	163	43	520	5,1	2"	1/2"	/	560	/	/

Séparateurs centrifuges MS

MS 042	252	4,20	150	350	80	/	3,51	1 1/4"	1/2"	/	400	/	☎
MS 105	630	10,5	190	385	85	/	5,5	2"	1/2"	/	560	/	☎
MS 165	990	16,5	250	685	180	/	20	2 1/2"	1"	1"	860	/	☎
MS 270	1.620	27,0	380	685	180	/	24	DN80	1"	1"	1 180	220	☎
MS 450	2.700	45,0	440	835	211	/	48	DN125	1"	1"	1 640	270	☎
MS 800	4.800	80,0	540	1000	250	/	70	DN150	1"	1"	2 300	350	☎
MS 1250	7.500	125	650	1240	315	/	104	DN200	2"	2"	3 280	510	☎
MS 1800	10.800	180	800	1600	380	/	174	DN250	2"	2 1/2"	6 030	760	☎
MS 3800	22.800	380	900	1930	510	/	255	DN300	2"	DN100	9 500	990	☎
MS 6400	38.400	640	1200	2420	615	/	430	DN400	1"	DN125	14 410	1 970	☎

Les purgeurs de condensats doivent être commandés séparément.

Le purgeur VA est disponible pour une installation sur les modèles AS 080 et AS 125 seulement.

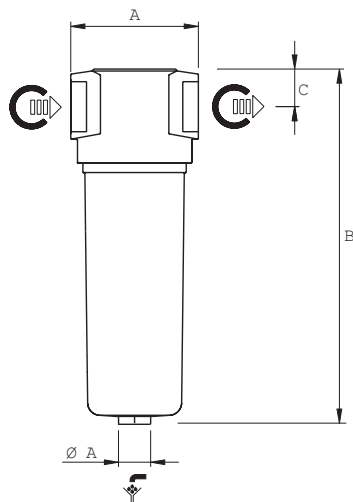
AS: Tous les modèles sont CE et conformes à la directive PED 97/23/CE.

MS: Tous les modèles sont CE. d'autres certifications sont disponibles sur demande (ASME, U-STAMP, etc.).

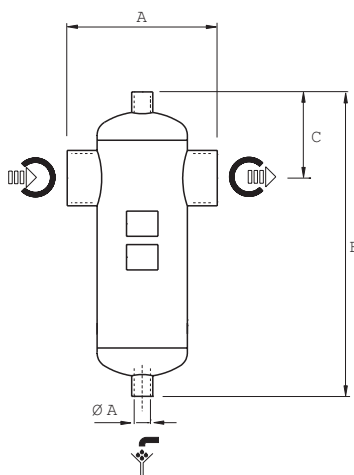
Facteurs de corrections (valeurs indicatives) du débit d'air traité en fonction de la pression de travail (modèles AS uniquement):

Pression de travail (barg)	2	3	4	5	6	7	8	9	10	11	12	13	14	15	16
Facteur de correction K1	0,38	0,50	0,63	0,75	0,88	1,00	1,13	1,25	1,38	1,50	1,63	1,75	1,88	2,00	2,13

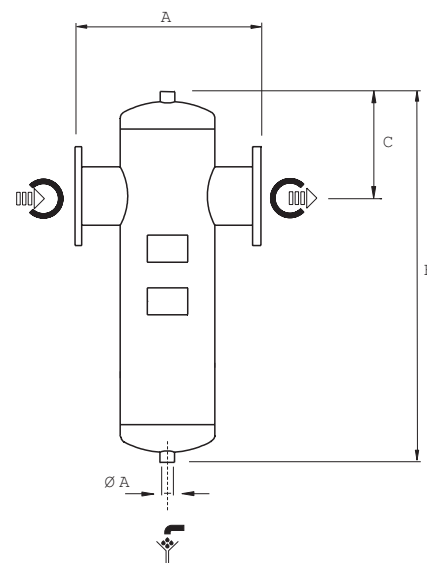
AS 035 - 215



MS 042 - 165



MS 270 - 6400



Packing: Boîte en carton jusqu'au modèle AS 215, palette + nylon pour tous les autres modèles.