

Modèle	Matériaux	Débit d'air		Dimensions (mm)			Poids (kg)	Connexions		Pression MAX bar(g)	Alimentation électrique * V / Ph / Hz	Degré de protection	PRIX (euro)		
		m³/h	m³/min	A	B	C		Entrée	Sortie				purgeur	Joints	kit service

Purgeurs mécaniques à flotteur pas de perte d'air comprimé (installation dans le corps du filtre)

SCF (VA)	polypropylène	/	/	38	27	80	0,05	1/2"	/	16	/	/	75	/	/
----------	---------------	---	---	----	----	----	------	------	---	----	---	---	----	---	---

Purgeurs mécaniques à flotteur pas de perte d'air comprimé (installation externe)

CDF2050	aluminium	17.400	290	153	118	130	1,2	1/2"BSP	3/8"F	20	/	/	100	35	/
SCM 40	acier carbone	90.000	1.500	197	167	153	2,3	1"BSP	1/2"BSP	40	/	/	460	95	/

Purgeurs temporisés

SCE1/16/230	laiton/plastique	19.200	320	97	110	103	0,7	1/2"BSP	1/8"BSP	16	230/1/50	IP 65	165	/	/
SCE2/16/115	laiton/plastique	19.200	320	97	110	103	0,7	1/2"BSP	1/8"BSP	16	115/1/50	IP 65	165	/	/
SCE3/16/24	laiton/plastique	19.200	320	97	110	103	0,7	1/2"BSP	1/8"BSP	16	24/1/50	IP 65	165	/	/
SCE1/50/230	laiton/plastique	99.000	1.650	97	225	103	0,75	1/2"BSP	1/8"BSP	50	230/1/50	IP 65	265	/	/
SCE2/50/115	laiton/plastique	99.000	1.650	97	225	103	0,75	1/2"BSP	1/8"BSP	50	115/1/50	IP 65	265	/	/
SCE3/50/24	laiton/plastique	99.000	1.650	97	225	103	0,75	1/2"BSP	1/8"BSP	50	24/1/50	IP 65	265	/	/

Purgeurs capacitifs (toutes les applications)

CE1618	plastique	1.114	18,6	133	147	76	0,55	1/2"BSP	ø = 8 mm	16	230/1/50-60	IP54	230	/	65
CE1618	plastique	1.114	18,6	133	147	76	0,55	1/2"BSP	ø = 8 mm	16	115/1/50-60	IP54	230	/	65
CE1624	plastique/aluminium	1.392	23,2	120	125	82	0,9	1/2"BSP	1/8"BSP	16	230/1/50-60	IP54	265	/	30
CE1624	plastique/aluminium	1.392	23,2	120	125	82	0,9	1/2"BSP	1/8"BSP	16	115/1/50-60	IP54	265	/	30
CE1658	plastique/aluminium	3.528	58,8	120	125	82	0,9	1/2"BSP	1/8"BSP	16	230/1/50-60	IP54	330	/	30
CE1658	plastique/aluminium	3.528	58,8	120	125	82	0,9	1/2"BSP	1/8"BSP	16	115/1/50-60	IP54	330	/	30
CDE2050/230	aluminium	4.500	75	170	194	131	1,8	1/2"BSP	1/4"BSP	20	230/1/50-60	IP 65	420	/	/
CDE2050/115	aluminium	4.500	75	170	194	131	1,8	1/2"BSP	1/4"BSP	20	115/1/50-60	IP 65	420	/	/
CDE2050/24	aluminium	4.500	75	170	194	131	1,8	1/2"BSP	1/4"BSP	20	24/1/50-60	IP 65	420	/	/

Purgeurs manuels

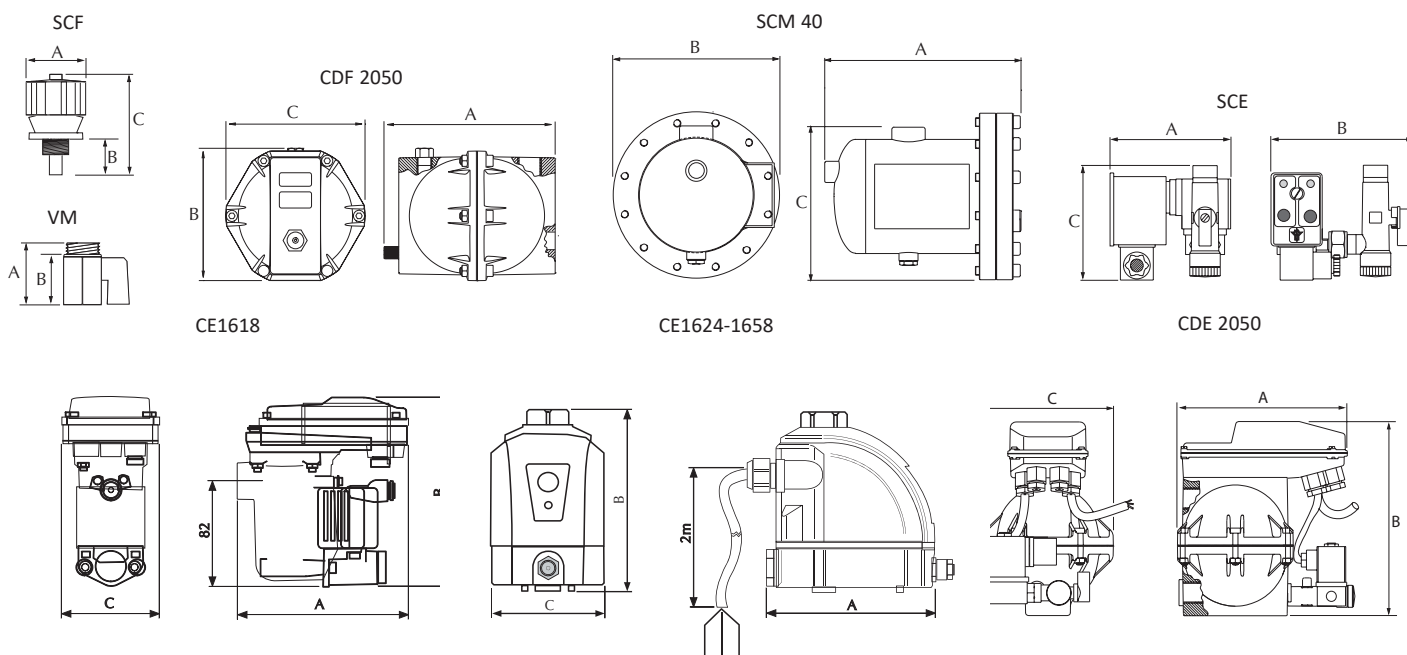
SM (VM)	laiton	/	/	38	27	-	0,05	1/2"	/	16	/	/	10	/	/
SM (VMH)	laiton	/	/	-	-	-	/	1/2"	/	100	/	/	50	/	/

Les débits d'air font référence à une installation avec un sécheur frigorifique en amont, 35 °C température d'entrée, 7 bar(g) pression (50 bar(g) pour SCE/50 bar - 40 bar(g) pour SCM40) et 3 °C point de rosée sous pression. Pour une installation avec un réfrigérant final il faut diviser le débit d'air par 2, pour une installation avec un filtre à air il faut multiplier le débit d'air par 3.

Kit de service kit CE1618 : le kit de service comprend l'électrovanne complète et le tamis interne.

Kit de service CE1624/1658: le kit de service comprend 1x Joint torique, 1x joint d'étanchéité, 1x tamis interne

Les purgeurs de condensats CE1624 and CE1658 peuvent être équipés d'un traçage hors gel. Plus value de 95 €



Emballage : Boîte en carton pour tous les modèles.