

Modèle	Puissance froid (kW)	Nombre ventilateur	Niveau sonore dB(A)	Dimensions (mm)				Poids (kg)	PRIX (euro)	Options (euro)		
				L	d	h	a			Version adiabatique (plus value)	Kit collecteur	kit installation horizontale
RWD 010	10	1	48	847	440	763	-	57	2 620	/	/	/
RWD 020	20	2	51	1.682	440	763	-	109	4 200	/	/	/
RWD 030	31	1	60	2.145	779	1.364	1.534	413	7 860	/	/	790
RWD 040	41	1	59	2.145	779	1.364	1.534	423	8 850	/	/	790
RWD 050	4	1	58	2.145	779	1.364	1.534	433	9 830	/	/	790
RWD 075	69	2	62	3.042	779	1.364	1.534	562	12 840	/	/	1 050
RWD 100	97	2	61	3.959	779	1.364	1.534	679	15 070	/	/	1 050
RWD 150	133	3	63	4.860	779	1.364	1.534	821	19 000	/	/	1 310
RWD 200	195	4	64	4.390	1.510	1.485	-	1.064	24 700	9 440	3 410	/
RWD 250	248	5	65	5.295	1.510	1.485	-	1.271	31 120	10 940	3 740	/
RWD 300	304	5	64	5.295	1.510	2.085	-	1.543	39 960	13 100	5 770	/
RWD 350	372	6	66	6.200	1.510	2.085	-	1.803	47 160	15 070	6 230	/

La puissance froid fait référence à une différence de 10 °C entre la température d'air aspirée et la température de sortie d'eau en considérant 5 °C de différence entre la température d'entrée et de sortie d'eau de l'échangeur (eau claire 0% glycol).

Alimentation électrique : 230±10%/1Ph/50 Hz pour RWD010-020; 400±10%/3Ph/50 Hz pour RWD 030-350.

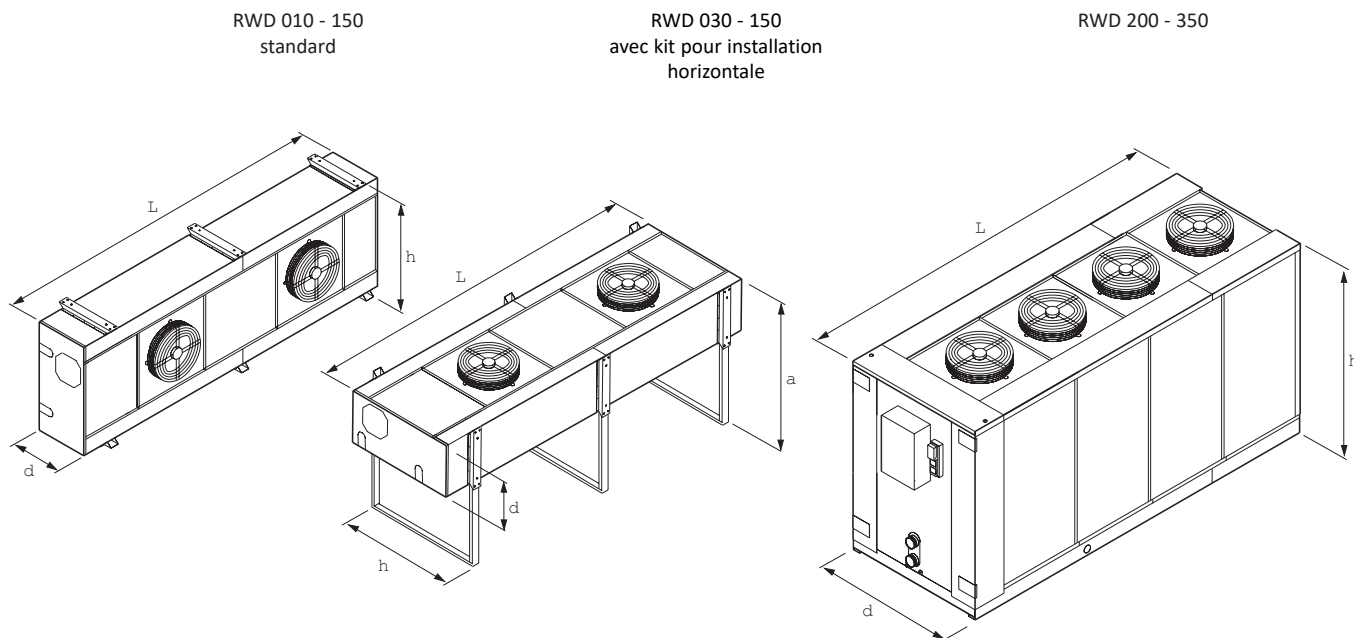
Niveau de pression sonore donné à une distance de 10m, à une hauteur de 1,6m et dans des conditions de champ libre.

Les modèles RWD 010-020 sont équipés de disjoncteurs automatiques et de filtre sur l'air. Plus value pour coffret électrique : 160 Euros.

Les modèles RWD 030-350 sont fournis avec le coffret électrique, commande à distance et filtre sur l'air.

Les modèles RWD 200-350 peuvent être livrés en version adiabatique Pour plus d'informations veuillez nous contacter.

RWD aéroréfrigérants



Emballage: nylon + palette + caisse en bois (RWD 010 - 020); nylon + palette (RWD030 - 150); nylon + tubes de support (RWD200 - 350).