

Modèle	Débit d'air		Type séparateur	Dimensions (mm)					Poids (kg)		Connexions				PRIX (euro)	
	m <sup>3</sup> /h	m <sup>3</sup> /min		A	B	C	D	E	only WE	WE + sep	air IN/OUT sans sep.	sortie air avec sep.	eau IN/OUT	cond. (ØA)	WE seul	WE + séparateur
WE074	445	7.4	AS 125 MS105	852 1.120	465 385	104	520	/	29	3.9 5.5	2"	1 1/2"	3/4"	1/2"	2 340	2 620 2 890
WE105	630	10.5	MS105	1.120	385	104	520	/	30	5.5	2"	2"	3/4"	1/2"	2 620	3 180
WE125	750	12.5	MS165	1.170	685	127	1.050	/	45	20	2 1/2"	2 1/2"	1"	1"	2 920	3 770
WE165	990	16.5	MS165	1.170	685	127	1.050	/	46	20	2 1/2"	2 1/2"	1"	1"	3 280	4 130
WE225	1.350	22.5	MS270	1.974	685	217	1.300	/	75	24	DN80	DN80	1"	1"	3 610	4 790
WE270	1.620	27	MS270	1.974	685	217	1.300	/	76	24	DN80	DN80	1"	1"	3 930	5 110
WE350	2.100	35	MS450	1.855	835	125	1.050	/	57	48	DN125	DN125	1 1/4"	1"	4 430	6 060
WE450	2.700	45	MS450	1.855	835	125	1.050	/	61	48	DN125	DN125	1 1/4"	1"	4 850	6 490
WE570	3.420	57	MS800	1.955	1.000	125	1.050	/	75	70	DN150	DN150	1 1/4"	1"	5 510	7 800
WE800	4.800	80	MS800	2.139	1.000	125	1.050	179	96	70	DN200	DN150	1 1/4"	1"	6 420	8 720
WE1030	6.180	103	MS1250	2.079	1.240	125	1.050	/	128	104	DN200	DN200	1 1/4"	2"	7 340	10 620
WE1250	7.500	125	MS1250	2.289	1.240	118	1.050	204	146	104	DN250	DN200	1 1/4"	2"	9 170	12 450
WE1800	10.800	180	MS1800	2.180	1.600	118	1.050	229	190	174	DN300	DN250	2"	2"	11 930	17 950
WE2500	15.000	250	MS3800	2.694	1.930	158	980	354	274	255	DN350	DN300	DN65	2"	17 690	27 190
WE3800	22.800	380	MS3800	2.747	1.930	158	980	404	399	255	DN450	DN300	DN80	2"	24 630	34 130
WE5200	31.200	520	MS6400	3.185	2.420	158	980	534	502	430	DN500	DN400	DN100	1"	33 410	47 820
WE6400	38.400	640	MS6400	3.189	2.420	158	980	534	613	430	DN600	DN400	DN100	1"	41 270	55 680

Les données font références aux conditions de travail : air FAD 20 °C/1 bar(a), température entrée d'air 120 °C, température d'air de sortie 10 °C au dessus de la température de refroidissement, pression 7 bar(g).

Pression maximum de travail 16 bar(g) (WE074-1030) et 10 bar(g) (WE1250-6400), température maximum de l'air à l'entrée 200 °C.

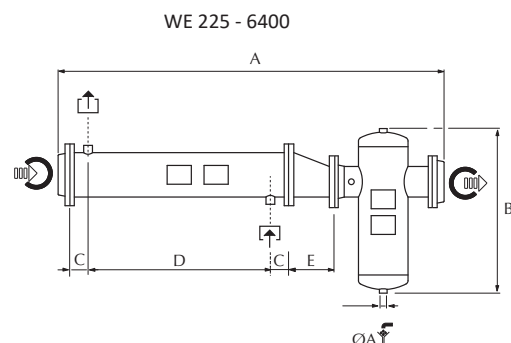
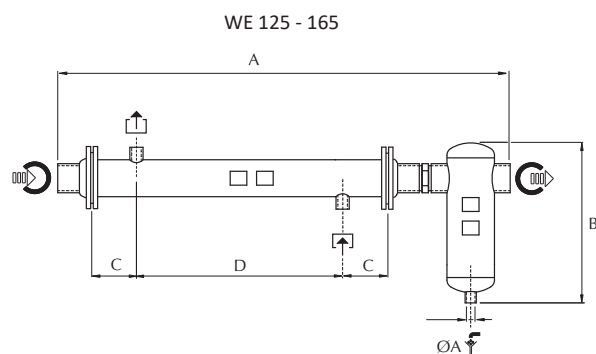
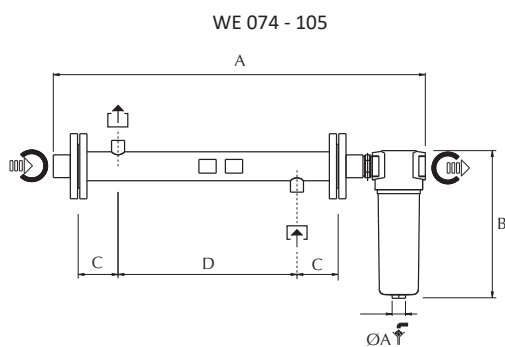
Pour d'autres conditions veuillez contacter MTA.

WE sont livrés avec des raccords unions (WE 074-165) ou avec des contre-brides (WE225-6400).

Pour les modèles WE livrés avec le séparateur le kit de raccordement est prévu.

Des versions pour une installation verticale sont disponibles sur demande.

Tous les modèles sont CE. D'autres certifications sont possibles sur demande (ex. ASME, U-STAMP, etc.).



Emballage : Nylon + caisse en bois ouverte à partir de WE 165, palette + film pour tous les autres modèles..